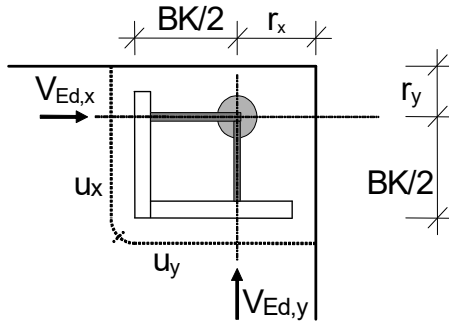


Eckpilze in Flachdecken

(Bei Bodenplatten nehmen Sie bitte Kontakt mit uns auf)



**Grundlagen der Berechnung (EC2),
Erläuterungen und Bemerkungen:
Siehe letzte Seite**

Nachweis:
 $V_{Ed,Gesamt} \leq V_{Rd,Gesamt} = V_{Rd,x} + V_{Rd,y}$

Bemessungswert der Querkrafttragfähigkeit $V_{Rd,Gesamt}$ [kN]

bei einem Randabstand von $r_x \approx r_y \approx 10$ cm

(rechnerisch vereinfacht $r_x \approx r_y \approx 0$ und $V_{Ed,x} \approx V_{Ed,y} \approx V_{Ed,Gesamt} / 2$ gesetzt)

und einem mittleren Längsbewehrungsgrad ρ_l von

| Decken- stärke h [cm] | mittlere Nutzhöhe d [cm] | 0,50% | | 0,75% | | 1,00% | | 1,25% | |
|--|--------------------------------|--------------------------|-------------------------|--------------------------|-------------------------|--------------------------|-------------------------|--------------------------|-------------------------|
| | | ohne Schub- bewehrung | mit Schub- bewehrung | ohne Schub- bewehrung | mit Schub- bewehrung | ohne Schub- bewehrung | mit Schub- bewehrung | ohne Schub- bewehrung | mit Schub- bewehrung |
| Betongüte: C20/25 | | | | | | | | | |
| $f_{ck} = 20$ N/mm² | | | | | | | | | |
| 20 | 16,0 | 59 | 118 | 67 | 134 | 74 | 148 | 80 | 160 |
| 21 | 17,0 | 68 | 136 | 78 | 156 | 86 | 172 | 92 | 184 |
| 22 | 17,5 | 75 | 150 | 86 | 172 | 95 | 190 | 102 | 204 |
| 23 | 18,5 | 85 | 170 | 98 | 196 | 108 | 216 | 116 | 232 |
| 24 | 19,0 | 93 | 186 | 107 | 214 | 117 | 234 | 126 | 252 |
| 25 | 20,0 | 105 | 210 | 120 | 240 | 132 | 264 | 142 | 284 |
| 26 | 21,0 | 115 | 230 | 132 | 264 | 145 | 290 | 156 | 312 |
| 27 | 22,0 | 126 | 252 | 145 | 290 | 159 | 318 | 172 | 344 |
| 28 | 23,0 | 138 | 276 | 158 | 316 | 174 | 348 | 187 | 374 |
| 29 | 24,0 | 150 | 300 | 172 | 344 | 189 | 378 | 204 | 408 |
| 30 | 25,0 | 163 | 326 | 186 | 372 | 205 | 410 | 221 | 442 |
| 31 | 26,0 | 172 | 344 | 197 | 394 | 217 | 434 | 234 | 468 |
| 32 | 27,0 | 182 | 364 | 209 | 418 | 230 | 460 | 247 | 494 |
| 33 | 28,0 | 193 | 386 | 220 | 440 | 243 | 486 | 261 | 522 |
| 34 | 29,0 | 203 | 406 | 232 | 464 | 256 | 512 | 276 | 552 |
| 35 | 30,0 | 214 | 428 | 245 | 490 | 269 | 538 | 290 | 580 |
| 36 | 31,0 | 225 | 450 | 257 | 514 | 283 | 566 | 305 | 610 |
| 37 | 31,5 | 232 | 464 | 266 | 532 | 293 | 586 | 315 | 630 |
| 38 | 32,0 | 240 | 480 | 275 | 550 | 302 | 604 | 325 | 650 |
| 39 | 33,0 | 251 | 502 | 288 | 576 | 317 | 634 | 341 | 682 |
| 40 | 34,0 | 263 | 526 | 301 | 602 | 332 | 664 | 357 | 714 |
| 41 | 35,0 | 275 | 550 | 315 | 630 | 347 | 694 | 374 | 748 |
| 42 | 36,0 | 288 | 576 | 329 | 658 | 363 | 726 | 391 | 782 |
| 43 | 37,0 | 300 | 600 | 344 | 688 | 378 | 756 | 408 | 816 |
| 44 | 38,0 | 313 | 626 | 358 | 716 | 395 | 790 | 425 | 850 |
| 45 | 39,0 | 326 | 652 | 373 | 746 | 411 | 822 | 443 | 886 |
| 46 | 40,0 | 340 | 680 | 389 | 778 | 428 | 856 | 461 | 922 |
| 47 | 41,0 | 353 | 706 | 404 | 808 | 445 | 890 | 479 | 958 |
| 48 | 42,0 | 367 | 734 | 420 | 840 | 462 | 924 | 498 | 996 |
| 49 | 43,0 | 381 | 762 | 436 | 872 | 480 | 960 | 517 | 1.034 |
| 50 | 44,0 | 395 | 790 | 453 | 906 | 498 | 996 | 537 | 1.074 |
| 51 | 44,5 | 405 | 810 | 464 | 928 | 510 | 1.020 | 550 | 1.100 |
| 52 | 45,0 | 415 | 830 | 475 | 950 | 523 | 1.046 | 563 | 1.126 |
| 53 | 46,0 | 430 | 860 | 492 | 984 | 541 | 1.082 | 583 | 1.166 |
| 54 | 47,0 | 445 | 890 | 509 | 1.018 | 560 | 1.120 | 604 | 1.208 |
| 55 | 48,0 | 460 | 920 | 527 | 1.054 | 580 | 1.160 | 624 | 1.248 |
| 56 | 49,0 | 476 | 952 | 545 | 1.090 | 599 | 1.198 | 646 | 1.292 |
| 57 | 50,0 | 492 | 984 | 563 | 1.126 | 619 | 1.238 | 667 | 1.334 |
| 58 | 51,0 | 508 | 1.016 | 581 | 1.162 | 640 | 1.280 | 689 | 1.378 |
| 59 | 52,0 | 524 | 1.048 | 600 | 1.200 | 660 | 1.320 | 711 | 1.422 |
| 60 | 53,0 | 541 | 1.082 | 619 | 1.238 | 681 | 1.362 | 734 | 1.468 |

Stand der Tabelle 11/2016

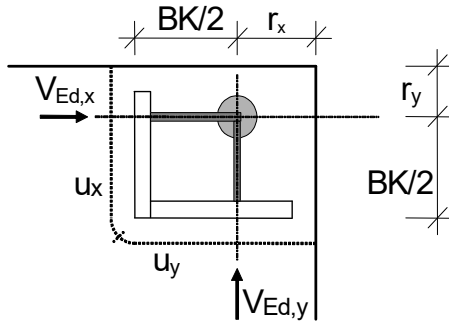
Diese Angaben dienen nur zur Vordimensionierung. Sie sind nicht zur Ausführung bestimmt. Die Bemessung erfolgt durch spanverbund. Ohne vertragliche Regelung mit spanverbund übernimmt diese keine Haftung.

| | | | |
|---|---|---|---|
| Kontaktaufnahme aus: | Gebiet: | Tel: | Mail: |
| Postleitzahlengebiete D oder Land (A, CH, L) | 0, 1, 2, 3, 4, 5, 6 und 9 7, 8, Österreich und Schweiz Luxembourg | +49 6126 9301-0 +41 44 86252-00 +352 263508-761 | zentrale@spanverbund.de info@spanverbund.ch info@spanverbund.lu |



Eckpilze in Flachdecken

(Bei Bodenplatten nehmen Sie bitte Kontakt mit uns auf)



Grundlagen der Berechnung (EC2),
Erläuterungen und Bemerkungen:
Siehe letzte Seite

Nachweis:

$$V_{Ed,Gesamt} \leq V_{Rd,Gesamt} = V_{Rd,x} + V_{Rd,y}$$

Bemessungswert der Querkrafttragfähigkeit $V_{Rd,Gesamt}$ [kN]

bei einem Randabstand von $r_x \approx r_y \approx 10$ cm

(rechnerisch vereinfacht $r_x \approx r_y \approx 0$ und $V_{Ed,x} \approx V_{Ed,y} \approx V_{Ed,Gesamt} / 2$ gesetzt)

und einem mittleren Längsbewehrungsgrad ρ_l von

| Decken- stärke h [cm] | mittlere Nutzhöhe d [cm] | 0,50% | | 0,75% | | 1,00% | | 1,25% | | 1,50% | |
|--|--------------------------------|--------------------------|-------------------------|--------------------------|-------------------------|--------------------------|-------------------------|--------------------------|-------------------------|--------------------------|-------------------------|
| | | ohne Schub- bewehrung | mit Schub- bewehrung | ohne Schub- bewehrung | mit Schub- bewehrung | ohne Schub- bewehrung | mit Schub- bewehrung | ohne Schub- bewehrung | mit Schub- bewehrung | ohne Schub- bewehrung | mit Schub- bewehrung |
| Betongüte: C25/30 | | | | | | | | | | | |
| $f_{ck} = 25$ N/mm² | | | | | | | | | | | |
| 20 | 16,0 | 63 | 126 | 72 | 144 | 80 | 160 | 86 | 172 | 91 | 182 |
| 21 | 17,0 | 73 | 146 | 84 | 168 | 92 | 184 | 99 | 198 | 105 | 210 |
| 22 | 17,5 | 81 | 162 | 93 | 186 | 102 | 204 | 110 | 220 | 117 | 234 |
| 23 | 18,5 | 92 | 184 | 105 | 210 | 116 | 232 | 125 | 250 | 133 | 266 |
| 24 | 19,0 | 100 | 200 | 115 | 230 | 126 | 252 | 136 | 272 | 145 | 290 |
| 25 | 20,0 | 113 | 226 | 129 | 258 | 142 | 284 | 153 | 306 | 163 | 326 |
| 26 | 21,0 | 124 | 248 | 142 | 284 | 156 | 312 | 169 | 338 | 179 | 358 |
| 27 | 22,0 | 136 | 272 | 156 | 312 | 172 | 344 | 185 | 370 | 196 | 392 |
| 28 | 23,0 | 149 | 298 | 170 | 340 | 187 | 374 | 202 | 404 | 214 | 428 |
| 29 | 24,0 | 162 | 324 | 185 | 370 | 204 | 408 | 219 | 438 | 233 | 466 |
| 30 | 25,0 | 175 | 350 | 200 | 400 | 221 | 442 | 238 | 476 | 252 | 504 |
| 31 | 26,0 | 186 | 372 | 212 | 424 | 234 | 468 | 252 | 504 | 268 | 536 |
| 32 | 27,0 | 196 | 392 | 225 | 450 | 247 | 494 | 266 | 532 | 283 | 566 |
| 33 | 28,0 | 207 | 414 | 237 | 474 | 261 | 522 | 281 | 562 | 299 | 598 |
| 34 | 29,0 | 219 | 438 | 250 | 500 | 276 | 552 | 297 | 594 | 315 | 630 |
| 35 | 30,0 | 230 | 460 | 264 | 528 | 290 | 580 | 313 | 626 | 332 | 664 |
| 36 | 31,0 | 242 | 484 | 277 | 554 | 305 | 610 | 329 | 658 | 349 | 698 |
| 37 | 31,5 | 250 | 500 | 286 | 572 | 315 | 630 | 340 | 680 | 361 | 722 |
| 38 | 32,0 | 258 | 516 | 296 | 592 | 325 | 650 | 351 | 702 | 373 | 746 |
| 39 | 33,0 | 271 | 542 | 310 | 620 | 341 | 682 | 368 | 736 | 391 | 782 |
| 40 | 34,0 | 284 | 568 | 325 | 650 | 357 | 714 | 385 | 770 | 409 | 818 |
| 41 | 35,0 | 297 | 594 | 340 | 680 | 374 | 748 | 403 | 806 | 428 | 856 |
| 42 | 36,0 | 310 | 620 | 355 | 710 | 391 | 782 | 421 | 842 | 447 | 894 |
| 43 | 37,0 | 324 | 648 | 370 | 740 | 408 | 816 | 439 | 878 | 467 | 934 |
| 44 | 38,0 | 337 | 674 | 386 | 772 | 425 | 850 | 458 | 916 | 487 | 974 |
| 45 | 39,0 | 351 | 702 | 402 | 804 | 443 | 886 | 477 | 954 | 507 | 1.014 |
| 46 | 40,0 | 366 | 732 | 419 | 838 | 461 | 922 | 496 | 992 | 528 | 1.056 |
| 47 | 41,0 | 380 | 760 | 435 | 870 | 479 | 958 | 516 | 1.032 | 549 | 1.098 |
| 48 | 42,0 | 395 | 790 | 453 | 906 | 498 | 996 | 537 | 1.074 | 570 | 1.140 |
| 49 | 43,0 | 410 | 820 | 470 | 940 | 517 | 1.034 | 557 | 1.114 | 592 | 1.184 |
| 50 | 44,0 | 426 | 852 | 488 | 976 | 537 | 1.074 | 578 | 1.156 | 614 | 1.228 |
| 51 | 44,5 | 436 | 872 | 499 | 998 | 550 | 1.100 | 592 | 1.184 | 629 | 1.258 |
| 52 | 45,0 | 447 | 894 | 511 | 1.022 | 563 | 1.126 | 606 | 1.212 | 644 | 1.288 |
| 53 | 46,0 | 463 | 926 | 530 | 1.060 | 583 | 1.166 | 628 | 1.256 | 667 | 1.334 |
| 54 | 47,0 | 479 | 958 | 548 | 1.096 | 604 | 1.208 | 650 | 1.300 | 691 | 1.382 |
| 55 | 48,0 | 496 | 992 | 567 | 1.134 | 624 | 1.248 | 673 | 1.346 | 715 | 1.430 |
| 56 | 49,0 | 512 | 1.024 | 587 | 1.174 | 646 | 1.292 | 696 | 1.392 | 739 | 1.478 |
| 57 | 50,0 | 530 | 1.060 | 606 | 1.212 | 667 | 1.334 | 719 | 1.438 | 764 | 1.528 |
| 58 | 51,0 | 547 | 1.094 | 626 | 1.252 | 689 | 1.378 | 742 | 1.484 | 789 | 1.578 |
| 59 | 52,0 | 564 | 1.128 | 646 | 1.292 | 711 | 1.422 | 766 | 1.532 | 814 | 1.628 |
| 60 | 53,0 | 582 | 1.164 | 667 | 1.334 | 734 | 1.468 | 790 | 1.580 | 840 | 1.680 |

Stand der Tabelle 11/2016

Diese Angaben dienen nur zur Vordimensionierung. Sie sind nicht zur Ausführung bestimmt. Die Bemessung erfolgt durch spanverbund. Ohne vertragliche Regelung mit spanverbund übernimmt diese keine Haftung.

Kontaktaufnahme aus:
Postleitzahlengebiete D
oder Land (A, CH, L)

Gebiet:
0, 1, 2, 3, 4, 5, 6 und 9
7, 8, Österreich und Schweiz
Luxembourg

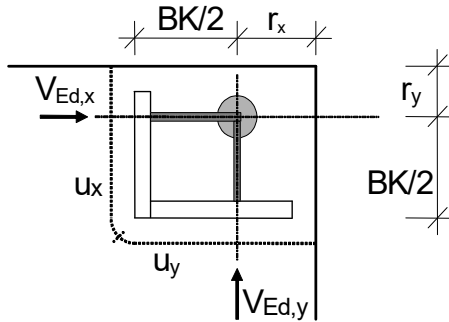
Tel:
+49 6126 9301-0
+41 44 86252-00
+352 263508-761

Mail:
zentrale@spanverbund.de
info@spanverbund.ch
info@spanverbund.lu



Eckpilze in Flachdecken

(Bei Bodenplatten nehmen Sie bitte Kontakt mit uns auf)



**Grundlagen der Berechnung (EC2),
Erläuterungen und Bemerkungen:
Siehe letzte Seite**

Nachweis:
 $V_{Ed,Gesamt} \leq V_{Rd,Gesamt} = V_{Rd,x} + V_{Rd,y}$

Bemessungswert der Querkrafttragfähigkeit $V_{Rd,Gesamt}$ [kN]

bei einem Randabstand von $r_x \approx r_y \approx 10$ cm

(rechnerisch vereinfacht $r_x \approx r_y \approx 0$ und $V_{Ed,x} \approx V_{Ed,y} \approx V_{Ed,Gesamt} / 2$ gesetzt)

und einem mittleren Längsbewehrungsgrad ρ_l von

| Decken- stärke h [cm] | mittlere Nutzhöhe d [cm] | 0,50% | | 0,75% | | 1,00% | | 1,25% | | 1,50% | |
|--|--------------------------------|--------------------------|-------------------------|--------------------------|-------------------------|--------------------------|-------------------------|--------------------------|-------------------------|--------------------------|-------------------------|
| | | ohne Schub- bewehrung | mit Schub- bewehrung | ohne Schub- bewehrung | mit Schub- bewehrung | ohne Schub- bewehrung | mit Schub- bewehrung | ohne Schub- bewehrung | mit Schub- bewehrung | ohne Schub- bewehrung | mit Schub- bewehrung |
| Betongüte: C30/37 | | | | | | | | | | | |
| $f_{ck} = 30$ N/mm² | | | | | | | | | | | |
| 20 | 16,0 | 67 | 134 | 77 | 154 | 85 | 170 | 91 | 182 | 97 | 194 |
| 21 | 17,0 | 78 | 156 | 89 | 178 | 98 | 196 | 105 | 210 | 112 | 224 |
| 22 | 17,5 | 86 | 172 | 98 | 196 | 108 | 216 | 117 | 234 | 124 | 248 |
| 23 | 18,5 | 98 | 196 | 112 | 224 | 123 | 246 | 133 | 266 | 141 | 282 |
| 24 | 19,0 | 107 | 214 | 122 | 244 | 134 | 268 | 145 | 290 | 154 | 308 |
| 25 | 20,0 | 120 | 240 | 137 | 274 | 151 | 302 | 163 | 326 | 173 | 346 |
| 26 | 21,0 | 132 | 264 | 151 | 302 | 166 | 332 | 179 | 358 | 190 | 380 |
| 27 | 22,0 | 145 | 290 | 166 | 332 | 182 | 364 | 196 | 392 | 209 | 418 |
| 28 | 23,0 | 158 | 316 | 181 | 362 | 199 | 398 | 214 | 428 | 228 | 456 |
| 29 | 24,0 | 172 | 344 | 197 | 394 | 216 | 432 | 233 | 466 | 248 | 496 |
| 30 | 25,0 | 186 | 372 | 213 | 426 | 234 | 468 | 252 | 504 | 268 | 536 |
| 31 | 26,0 | 197 | 394 | 226 | 452 | 248 | 496 | 268 | 536 | 284 | 568 |
| 32 | 27,0 | 209 | 418 | 239 | 478 | 263 | 526 | 283 | 566 | 301 | 602 |
| 33 | 28,0 | 220 | 440 | 252 | 504 | 278 | 556 | 299 | 598 | 318 | 636 |
| 34 | 29,0 | 232 | 464 | 266 | 532 | 293 | 586 | 315 | 630 | 335 | 670 |
| 35 | 30,0 | 245 | 490 | 280 | 560 | 308 | 616 | 332 | 664 | 353 | 706 |
| 36 | 31,0 | 257 | 514 | 295 | 590 | 324 | 648 | 349 | 698 | 371 | 742 |
| 37 | 31,5 | 266 | 532 | 304 | 608 | 335 | 670 | 361 | 722 | 383 | 766 |
| 38 | 32,0 | 275 | 550 | 314 | 628 | 346 | 692 | 373 | 746 | 396 | 792 |
| 39 | 33,0 | 288 | 576 | 329 | 658 | 363 | 726 | 391 | 782 | 415 | 830 |
| 40 | 34,0 | 301 | 602 | 345 | 690 | 380 | 760 | 409 | 818 | 435 | 870 |
| 41 | 35,0 | 315 | 630 | 361 | 722 | 397 | 794 | 428 | 856 | 455 | 910 |
| 42 | 36,0 | 329 | 658 | 377 | 754 | 415 | 830 | 447 | 894 | 475 | 950 |
| 43 | 37,0 | 344 | 688 | 394 | 788 | 433 | 866 | 467 | 934 | 496 | 992 |
| 44 | 38,0 | 358 | 716 | 410 | 820 | 452 | 904 | 487 | 974 | 517 | 1.034 |
| 45 | 39,0 | 373 | 746 | 428 | 856 | 471 | 942 | 507 | 1.014 | 539 | 1.078 |
| 46 | 40,0 | 389 | 778 | 445 | 890 | 490 | 980 | 528 | 1.056 | 561 | 1.122 |
| 47 | 41,0 | 404 | 808 | 463 | 926 | 509 | 1.018 | 549 | 1.098 | 583 | 1.166 |
| 48 | 42,0 | 420 | 840 | 481 | 962 | 529 | 1.058 | 570 | 1.140 | 606 | 1.212 |
| 49 | 43,0 | 436 | 872 | 499 | 998 | 550 | 1.100 | 592 | 1.184 | 629 | 1.258 |
| 50 | 44,0 | 453 | 906 | 518 | 1.036 | 570 | 1.140 | 614 | 1.228 | 653 | 1.306 |
| 51 | 44,5 | 464 | 928 | 531 | 1.062 | 584 | 1.168 | 629 | 1.258 | 669 | 1.338 |
| 52 | 45,0 | 475 | 950 | 543 | 1.086 | 598 | 1.196 | 644 | 1.288 | 685 | 1.370 |
| 53 | 46,0 | 492 | 984 | 563 | 1.126 | 620 | 1.240 | 667 | 1.334 | 709 | 1.418 |
| 54 | 47,0 | 509 | 1.018 | 583 | 1.166 | 641 | 1.282 | 691 | 1.382 | 734 | 1.468 |
| 55 | 48,0 | 527 | 1.054 | 603 | 1.206 | 664 | 1.328 | 715 | 1.430 | 760 | 1.520 |
| 56 | 49,0 | 545 | 1.090 | 623 | 1.246 | 686 | 1.372 | 739 | 1.478 | 785 | 1.570 |
| 57 | 50,0 | 563 | 1.126 | 644 | 1.288 | 709 | 1.418 | 764 | 1.528 | 812 | 1.624 |
| 58 | 51,0 | 581 | 1.162 | 665 | 1.330 | 732 | 1.464 | 789 | 1.578 | 838 | 1.676 |
| 59 | 52,0 | 600 | 1.200 | 687 | 1.374 | 756 | 1.512 | 814 | 1.628 | 865 | 1.730 |
| 60 | 53,0 | 619 | 1.238 | 708 | 1.416 | 780 | 1.560 | 840 | 1.680 | 892 | 1.784 |

Stand der Tabelle 11/2016

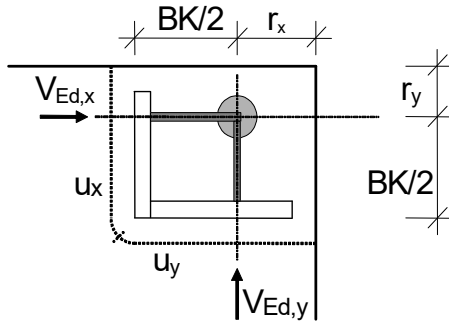
Diese Angaben dienen nur zur Vordimensionierung. Sie sind nicht zur Ausführung bestimmt. Die Bemessung erfolgt durch spanverbund. Ohne vertragliche Regelung mit spanverbund übernimmt diese keine Haftung.

| | | | |
|---|--|---|--|
| Kontaktaufnahme aus: Postleitzahlengebiete D oder Land (A, CH, L) | Gebiet: 0, 1, 2, 3, 4, 5, 6 und 9 7, 8, Österreich und Schweiz Luxembourg | Tel: +49 6126 9301-0 +41 44 86252-00 +352 263508-761 | Mail: zentrale@spanverbund.de info@spanverbund.ch info@spanverbund.lu |
|---|--|---|--|



Eckpilze in Flachdecken

(Bei Bodenplatten nehmen Sie bitte Kontakt mit uns auf)



Grundlagen der Berechnung (EC2),
Erläuterungen und Bemerkungen:
Siehe letzte Seite

Nachweis:

$$V_{Ed,Gesamt} \leq V_{Rd,Gesamt} = V_{Rd,x} + V_{Rd,y}$$

Bemessungswert der Querkrafttragfähigkeit $V_{Rd,Gesamt}$ [kN]

bei einem Randabstand von $r_x \approx r_y \approx 10$ cm

(rechnerisch vereinfacht $r_x \approx r_y \approx 0$ und $V_{Ed,x} \approx V_{Ed,y} \approx V_{Ed,Gesamt} / 2$ gesetzt)

und einem mittleren Längsbewehrungsgrad ρ_l von

| Decken- stärke h [cm] | mittlere Nutzhöhe d [cm] | 0,50% | | 0,75% | | 1,00% | | 1,25% | | 1,50% | |
|--|--------------------------------|--------------------------|-------------------------|--------------------------|-------------------------|--------------------------|-------------------------|--------------------------|-------------------------|--------------------------|-------------------------|
| | | ohne Schub- bewehrung | mit Schub- bewehrung | ohne Schub- bewehrung | mit Schub- bewehrung | ohne Schub- bewehrung | mit Schub- bewehrung | ohne Schub- bewehrung | mit Schub- bewehrung | ohne Schub- bewehrung | mit Schub- bewehrung |
| Betongüte: C35/45 | | | | | | | | | | | |
| $f_{ck} = 35$ N/mm² | | | | | | | | | | | |
| 20 | 16,0 | 71 | 142 | 81 | 162 | 89 | 178 | 96 | 192 | 102 | 204 |
| 21 | 17,0 | 82 | 164 | 94 | 188 | 103 | 206 | 111 | 222 | 118 | 236 |
| 22 | 17,5 | 90 | 180 | 103 | 206 | 114 | 228 | 123 | 246 | 130 | 260 |
| 23 | 18,5 | 103 | 206 | 118 | 236 | 130 | 260 | 140 | 280 | 148 | 296 |
| 24 | 19,0 | 112 | 224 | 129 | 258 | 142 | 284 | 152 | 304 | 162 | 324 |
| 25 | 20,0 | 126 | 252 | 144 | 288 | 159 | 318 | 171 | 342 | 182 | 364 |
| 26 | 21,0 | 139 | 278 | 159 | 318 | 175 | 350 | 189 | 378 | 200 | 400 |
| 27 | 22,0 | 152 | 304 | 174 | 348 | 192 | 384 | 207 | 414 | 220 | 440 |
| 28 | 23,0 | 166 | 332 | 190 | 380 | 210 | 420 | 226 | 452 | 240 | 480 |
| 29 | 24,0 | 181 | 362 | 207 | 414 | 228 | 456 | 245 | 490 | 261 | 522 |
| 30 | 25,0 | 196 | 392 | 224 | 448 | 247 | 494 | 266 | 532 | 282 | 564 |
| 31 | 26,0 | 208 | 416 | 238 | 476 | 262 | 524 | 282 | 564 | 299 | 598 |
| 32 | 27,0 | 220 | 440 | 251 | 502 | 277 | 554 | 298 | 596 | 317 | 634 |
| 33 | 28,0 | 232 | 464 | 266 | 532 | 292 | 584 | 315 | 630 | 335 | 670 |
| 34 | 29,0 | 245 | 490 | 280 | 560 | 308 | 616 | 332 | 664 | 353 | 706 |
| 35 | 30,0 | 258 | 516 | 295 | 590 | 325 | 650 | 350 | 700 | 372 | 744 |
| 36 | 31,0 | 271 | 542 | 310 | 620 | 341 | 682 | 368 | 736 | 391 | 782 |
| 37 | 31,5 | 280 | 560 | 320 | 640 | 353 | 706 | 380 | 760 | 404 | 808 |
| 38 | 32,0 | 289 | 578 | 331 | 662 | 364 | 728 | 392 | 784 | 417 | 834 |
| 39 | 33,0 | 303 | 606 | 347 | 694 | 382 | 764 | 411 | 822 | 437 | 874 |
| 40 | 34,0 | 317 | 634 | 363 | 726 | 400 | 800 | 431 | 862 | 458 | 916 |
| 41 | 35,0 | 332 | 664 | 380 | 760 | 418 | 836 | 450 | 900 | 479 | 958 |
| 42 | 36,0 | 347 | 694 | 397 | 794 | 437 | 874 | 471 | 942 | 500 | 1.000 |
| 43 | 37,0 | 362 | 724 | 414 | 828 | 456 | 912 | 491 | 982 | 522 | 1.044 |
| 44 | 38,0 | 377 | 754 | 432 | 864 | 475 | 950 | 512 | 1.024 | 544 | 1.088 |
| 45 | 39,0 | 393 | 786 | 450 | 900 | 495 | 990 | 534 | 1.068 | 567 | 1.134 |
| 46 | 40,0 | 409 | 818 | 468 | 936 | 516 | 1.032 | 555 | 1.110 | 590 | 1.180 |
| 47 | 41,0 | 426 | 852 | 487 | 974 | 536 | 1.072 | 578 | 1.156 | 614 | 1.228 |
| 48 | 42,0 | 442 | 884 | 506 | 1.012 | 557 | 1.114 | 600 | 1.200 | 638 | 1.276 |
| 49 | 43,0 | 459 | 918 | 526 | 1.052 | 579 | 1.158 | 623 | 1.246 | 662 | 1.324 |
| 50 | 44,0 | 476 | 952 | 545 | 1.090 | 600 | 1.200 | 647 | 1.294 | 687 | 1.374 |
| 51 | 44,5 | 488 | 976 | 559 | 1.118 | 615 | 1.230 | 662 | 1.324 | 704 | 1.408 |
| 52 | 45,0 | 500 | 1.000 | 572 | 1.144 | 630 | 1.260 | 678 | 1.356 | 721 | 1.442 |
| 53 | 46,0 | 518 | 1.036 | 593 | 1.186 | 652 | 1.304 | 703 | 1.406 | 747 | 1.494 |
| 54 | 47,0 | 536 | 1.072 | 614 | 1.228 | 675 | 1.350 | 727 | 1.454 | 773 | 1.546 |
| 55 | 48,0 | 554 | 1.108 | 635 | 1.270 | 699 | 1.398 | 753 | 1.506 | 800 | 1.600 |
| 56 | 49,0 | 573 | 1.146 | 656 | 1.312 | 722 | 1.444 | 778 | 1.556 | 827 | 1.654 |
| 57 | 50,0 | 592 | 1.184 | 678 | 1.356 | 746 | 1.492 | 804 | 1.608 | 854 | 1.708 |
| 58 | 51,0 | 612 | 1.224 | 700 | 1.400 | 771 | 1.542 | 830 | 1.660 | 882 | 1.764 |
| 59 | 52,0 | 631 | 1.262 | 723 | 1.446 | 796 | 1.592 | 857 | 1.714 | 911 | 1.822 |
| 60 | 53,0 | 651 | 1.302 | 746 | 1.492 | 821 | 1.642 | 884 | 1.768 | 939 | 1.878 |

Stand der Tabelle 11/2016

Diese Angaben dienen nur zur Vormimensionierung. Sie sind nicht zur Ausführung bestimmt. Die Bemessung erfolgt durch spanverbund. Ohne vertragliche Regelung mit spanverbund übernimmt diese keine Haftung.

Kontaktaufnahme aus:
Postleitzahlengebiete D
oder Land (A, CH, L)

Gebiet:
0, 1, 2, 3, 4, 5, 6 und 9
7, 8, Österreich und Schweiz
Luxembourg

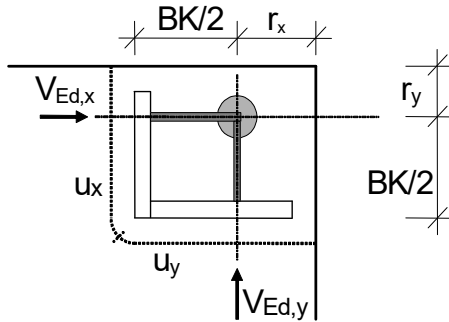
Tel:
+49 6126 9301-0
+41 44 86252-00
+352 263508-761

Mail:
zentrale@spanverbund.de
info@spanverbund.ch
info@spanverbund.lu



Eckpilze in Flachdecken

(Bei Bodenplatten nehmen Sie bitte Kontakt mit uns auf)



**Grundlagen der Berechnung (EC2),
Erläuterungen und Bemerkungen:
Siehe letzte Seite**

Nachweis:

$$V_{Ed,Gesamt} \leq V_{Rd,Gesamt} = V_{Rd,x} + V_{Rd,y}$$

Bemessungswert der Querkrafttragfähigkeit $V_{Rd,Gesamt}$ [kN]

bei einem Randabstand von $r_x \approx r_y \approx 10$ cm

(rechnerisch vereinfacht $r_x \approx r_y \approx 0$ und $V_{Ed,x} \approx V_{Ed,y} \approx V_{Ed,Gesamt} / 2$ gesetzt)

und einem mittleren Längsbewehrungsgrad ρ_l von

| Decken- stärke h [cm] | mittlere Nutzhöhe d [cm] | 0,50% | | 0,75% | | 1,00% | | 1,25% | | 1,50% | |
|--|--------------------------------|--------------------------|-------------------------|--------------------------|-------------------------|--------------------------|-------------------------|--------------------------|-------------------------|--------------------------|-------------------------|
| | | ohne Schub- bewehrung | mit Schub- bewehrung | ohne Schub- bewehrung | mit Schub- bewehrung | ohne Schub- bewehrung | mit Schub- bewehrung | ohne Schub- bewehrung | mit Schub- bewehrung | ohne Schub- bewehrung | mit Schub- bewehrung |
| Betongüte: C40/50 | | | | | | | | | | | |
| $f_{ck} = 40$ N/mm² | | | | | | | | | | | |
| 20 | 16,0 | 74 | 148 | 85 | 170 | 93 | 186 | 100 | 200 | 107 | 214 |
| 21 | 17,0 | 86 | 172 | 98 | 196 | 108 | 216 | 116 | 232 | 123 | 246 |
| 22 | 17,5 | 95 | 190 | 108 | 216 | 119 | 238 | 128 | 256 | 136 | 272 |
| 23 | 18,5 | 108 | 216 | 123 | 246 | 135 | 270 | 146 | 292 | 155 | 310 |
| 24 | 19,0 | 117 | 234 | 134 | 268 | 148 | 296 | 159 | 318 | 169 | 338 |
| 25 | 20,0 | 132 | 264 | 151 | 302 | 166 | 332 | 179 | 358 | 190 | 380 |
| 26 | 21,0 | 145 | 290 | 166 | 332 | 183 | 366 | 197 | 394 | 210 | 420 |
| 27 | 22,0 | 159 | 318 | 182 | 364 | 201 | 402 | 216 | 432 | 230 | 460 |
| 28 | 23,0 | 174 | 348 | 199 | 398 | 219 | 438 | 236 | 472 | 251 | 502 |
| 29 | 24,0 | 189 | 378 | 216 | 432 | 238 | 476 | 257 | 514 | 273 | 546 |
| 30 | 25,0 | 205 | 410 | 234 | 468 | 258 | 516 | 278 | 556 | 295 | 590 |
| 31 | 26,0 | 217 | 434 | 248 | 496 | 273 | 546 | 295 | 590 | 313 | 626 |
| 32 | 27,0 | 230 | 460 | 263 | 526 | 289 | 578 | 312 | 624 | 331 | 662 |
| 33 | 28,0 | 243 | 486 | 278 | 556 | 306 | 612 | 329 | 658 | 350 | 700 |
| 34 | 29,0 | 256 | 512 | 293 | 586 | 322 | 644 | 347 | 694 | 369 | 738 |
| 35 | 30,0 | 269 | 538 | 308 | 616 | 339 | 678 | 366 | 732 | 389 | 778 |
| 36 | 31,0 | 283 | 566 | 324 | 648 | 357 | 714 | 384 | 768 | 409 | 818 |
| 37 | 31,5 | 293 | 586 | 335 | 670 | 369 | 738 | 397 | 794 | 422 | 844 |
| 38 | 32,0 | 302 | 604 | 346 | 692 | 381 | 762 | 410 | 820 | 436 | 872 |
| 39 | 33,0 | 317 | 634 | 363 | 726 | 399 | 798 | 430 | 860 | 457 | 914 |
| 40 | 34,0 | 332 | 664 | 380 | 760 | 418 | 836 | 450 | 900 | 478 | 956 |
| 41 | 35,0 | 347 | 694 | 397 | 794 | 437 | 874 | 471 | 942 | 500 | 1.000 |
| 42 | 36,0 | 363 | 726 | 415 | 830 | 457 | 914 | 492 | 984 | 523 | 1.046 |
| 43 | 37,0 | 378 | 756 | 433 | 866 | 477 | 954 | 514 | 1.028 | 546 | 1.092 |
| 44 | 38,0 | 395 | 790 | 452 | 904 | 497 | 994 | 536 | 1.072 | 569 | 1.138 |
| 45 | 39,0 | 411 | 822 | 471 | 942 | 518 | 1.036 | 558 | 1.116 | 593 | 1.186 |
| 46 | 40,0 | 428 | 856 | 490 | 980 | 539 | 1.078 | 581 | 1.162 | 617 | 1.234 |
| 47 | 41,0 | 445 | 890 | 509 | 1.018 | 561 | 1.122 | 604 | 1.208 | 642 | 1.284 |
| 48 | 42,0 | 462 | 924 | 529 | 1.058 | 583 | 1.166 | 628 | 1.256 | 667 | 1.334 |
| 49 | 43,0 | 480 | 960 | 550 | 1.100 | 605 | 1.210 | 652 | 1.304 | 692 | 1.384 |
| 50 | 44,0 | 498 | 996 | 570 | 1.140 | 628 | 1.256 | 676 | 1.352 | 718 | 1.436 |
| 51 | 44,5 | 510 | 1.020 | 584 | 1.168 | 643 | 1.286 | 693 | 1.386 | 736 | 1.472 |
| 52 | 45,0 | 523 | 1.046 | 598 | 1.196 | 658 | 1.316 | 709 | 1.418 | 754 | 1.508 |
| 53 | 46,0 | 541 | 1.082 | 620 | 1.240 | 682 | 1.364 | 735 | 1.470 | 781 | 1.562 |
| 54 | 47,0 | 560 | 1.120 | 641 | 1.282 | 706 | 1.412 | 761 | 1.522 | 808 | 1.616 |
| 55 | 48,0 | 580 | 1.160 | 664 | 1.328 | 730 | 1.460 | 787 | 1.574 | 836 | 1.672 |
| 56 | 49,0 | 599 | 1.198 | 686 | 1.372 | 755 | 1.510 | 813 | 1.626 | 864 | 1.728 |
| 57 | 50,0 | 619 | 1.238 | 709 | 1.418 | 780 | 1.560 | 841 | 1.682 | 893 | 1.786 |
| 58 | 51,0 | 640 | 1.280 | 732 | 1.464 | 806 | 1.612 | 868 | 1.736 | 922 | 1.844 |
| 59 | 52,0 | 660 | 1.320 | 756 | 1.512 | 832 | 1.664 | 896 | 1.792 | 952 | 1.904 |
| 60 | 53,0 | 681 | 1.362 | 780 | 1.560 | 858 | 1.716 | 924 | 1.848 | 982 | 1.964 |

Stand der Tabelle 11/2016

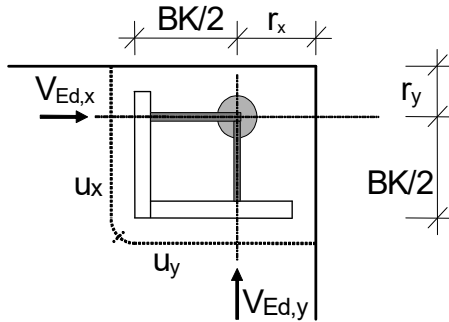
Diese Angaben dienen nur zur Vordimensionierung. Sie sind nicht zur Ausführung bestimmt. Die Bemessung erfolgt durch spanverbund. Ohne vertragliche Regelung mit spanverbund übernimmt diese keine Haftung.

| | | | |
|---|---|---|---|
| Kontaktaufnahme aus: | Gebiet: | Tel: | Mail: |
| Postleitzahlengebiete D oder Land (A, CH, L) | 0, 1, 2, 3, 4, 5, 6 und 9 7, 8, Österreich und Schweiz Luxembourg | +49 6126 9301-0 +41 44 86252-00 +352 263508-761 | zentrale@spanverbund.de info@spanverbund.ch info@spanverbund.lu |



Eckpilze in Flachdecken

(Bei Bodenplatten nehmen Sie bitte Kontakt mit uns auf)



**Grundlagen der Berechnung (EC2),
Erläuterungen und Bemerkungen:
Siehe letzte Seite**

Nachweis:

$$V_{Ed,Gesamt} \leq V_{Rd,Gesamt} = V_{Rd,x} + V_{Rd,y}$$

Bemessungswert der Querkrafttragfähigkeit $V_{Rd,Gesamt}$ [kN]

bei einem Randabstand von $r_x \approx r_y \approx 10$ cm

(rechnerisch vereinfacht $r_x \approx r_y \approx 0$ und $V_{Ed,x} \approx V_{Ed,y} \approx V_{Ed,Gesamt} / 2$ gesetzt)

und einem mittleren Längsbewehrungsgrad ρ_l von

| Decken- stärke h [cm] | mittlere Nutzhöhe d [cm] | 0,50% | | 0,75% | | 1,00% | | 1,25% | | 1,50% | |
|--|--------------------------------|--------------------------|-------------------------|--------------------------|-------------------------|--------------------------|-------------------------|--------------------------|-------------------------|--------------------------|-------------------------|
| | | ohne Schub- bewehrung | mit Schub- bewehrung | ohne Schub- bewehrung | mit Schub- bewehrung | ohne Schub- bewehrung | mit Schub- bewehrung | ohne Schub- bewehrung | mit Schub- bewehrung | ohne Schub- bewehrung | mit Schub- bewehrung |
| Betongüte: C45/55 | | | | | | | | | | | |
| $f_{ck} = 45$ N/mm² | | | | | | | | | | | |
| 20 | 16,0 | 77 | 154 | 88 | 176 | 97 | 194 | 104 | 208 | 111 | 222 |
| 21 | 17,0 | 89 | 178 | 102 | 204 | 112 | 224 | 121 | 242 | 128 | 256 |
| 22 | 17,5 | 98 | 196 | 113 | 226 | 124 | 248 | 133 | 266 | 142 | 284 |
| 23 | 18,5 | 112 | 224 | 128 | 256 | 141 | 282 | 152 | 304 | 161 | 322 |
| 24 | 19,0 | 122 | 244 | 140 | 280 | 154 | 308 | 166 | 332 | 176 | 352 |
| 25 | 20,0 | 137 | 274 | 157 | 314 | 173 | 346 | 186 | 372 | 198 | 396 |
| 26 | 21,0 | 151 | 302 | 173 | 346 | 190 | 380 | 205 | 410 | 218 | 436 |
| 27 | 22,0 | 166 | 332 | 190 | 380 | 209 | 418 | 225 | 450 | 239 | 478 |
| 28 | 23,0 | 181 | 362 | 207 | 414 | 228 | 456 | 245 | 490 | 261 | 522 |
| 29 | 24,0 | 197 | 394 | 225 | 450 | 248 | 496 | 267 | 534 | 284 | 568 |
| 30 | 25,0 | 213 | 426 | 244 | 488 | 268 | 536 | 289 | 578 | 307 | 614 |
| 31 | 26,0 | 226 | 452 | 258 | 516 | 284 | 568 | 306 | 612 | 326 | 652 |
| 32 | 27,0 | 239 | 478 | 273 | 546 | 301 | 602 | 324 | 648 | 344 | 688 |
| 33 | 28,0 | 252 | 504 | 289 | 578 | 318 | 636 | 342 | 684 | 364 | 728 |
| 34 | 29,0 | 266 | 532 | 305 | 610 | 335 | 670 | 361 | 722 | 384 | 768 |
| 35 | 30,0 | 280 | 560 | 321 | 642 | 353 | 706 | 380 | 760 | 404 | 808 |
| 36 | 31,0 | 295 | 590 | 337 | 674 | 371 | 742 | 400 | 800 | 425 | 850 |
| 37 | 31,5 | 304 | 608 | 348 | 696 | 383 | 766 | 413 | 826 | 439 | 878 |
| 38 | 32,0 | 314 | 628 | 360 | 720 | 396 | 792 | 426 | 852 | 453 | 906 |
| 39 | 33,0 | 329 | 658 | 377 | 754 | 415 | 830 | 447 | 894 | 475 | 950 |
| 40 | 34,0 | 345 | 690 | 395 | 790 | 435 | 870 | 468 | 936 | 498 | 996 |
| 41 | 35,0 | 361 | 722 | 413 | 826 | 455 | 910 | 490 | 980 | 520 | 1.040 |
| 42 | 36,0 | 377 | 754 | 432 | 864 | 475 | 950 | 512 | 1.024 | 544 | 1.088 |
| 43 | 37,0 | 394 | 788 | 450 | 900 | 496 | 992 | 534 | 1.068 | 568 | 1.136 |
| 44 | 38,0 | 410 | 820 | 470 | 940 | 517 | 1.034 | 557 | 1.114 | 592 | 1.184 |
| 45 | 39,0 | 428 | 856 | 489 | 978 | 539 | 1.078 | 580 | 1.160 | 617 | 1.234 |
| 46 | 40,0 | 445 | 890 | 509 | 1.018 | 561 | 1.122 | 604 | 1.208 | 642 | 1.284 |
| 47 | 41,0 | 463 | 926 | 530 | 1.060 | 583 | 1.166 | 628 | 1.256 | 667 | 1.334 |
| 48 | 42,0 | 481 | 962 | 550 | 1.100 | 606 | 1.212 | 653 | 1.306 | 694 | 1.388 |
| 49 | 43,0 | 499 | 998 | 572 | 1.144 | 629 | 1.258 | 678 | 1.356 | 720 | 1.440 |
| 50 | 44,0 | 518 | 1.036 | 593 | 1.186 | 653 | 1.306 | 703 | 1.406 | 747 | 1.494 |
| 51 | 44,5 | 531 | 1.062 | 608 | 1.216 | 669 | 1.338 | 720 | 1.440 | 765 | 1.530 |
| 52 | 45,0 | 543 | 1.086 | 622 | 1.244 | 685 | 1.370 | 738 | 1.476 | 784 | 1.568 |
| 53 | 46,0 | 563 | 1.126 | 644 | 1.288 | 709 | 1.418 | 764 | 1.528 | 812 | 1.624 |
| 54 | 47,0 | 583 | 1.166 | 667 | 1.334 | 734 | 1.468 | 791 | 1.582 | 841 | 1.682 |
| 55 | 48,0 | 603 | 1.206 | 690 | 1.380 | 760 | 1.520 | 818 | 1.636 | 870 | 1.740 |
| 56 | 49,0 | 623 | 1.246 | 714 | 1.428 | 785 | 1.570 | 846 | 1.692 | 899 | 1.798 |
| 57 | 50,0 | 644 | 1.288 | 737 | 1.474 | 812 | 1.624 | 874 | 1.748 | 929 | 1.858 |
| 58 | 51,0 | 665 | 1.330 | 761 | 1.522 | 838 | 1.676 | 903 | 1.806 | 959 | 1.918 |
| 59 | 52,0 | 687 | 1.374 | 786 | 1.572 | 865 | 1.730 | 932 | 1.864 | 990 | 1.980 |
| 60 | 53,0 | 708 | 1.416 | 811 | 1.622 | 892 | 1.784 | 961 | 1.922 | 1.022 | 2.044 |

Stand der Tabelle 11/2016

Diese Angaben dienen nur zur Vordimensionierung. Sie sind nicht zur Ausführung bestimmt. Die Bemessung erfolgt durch spanverbund. Ohne vertragliche Regelung mit spanverbund übernimmt diese keine Haftung.

Kontaktaufnahme aus:
Postleitzahlengebiete D
oder Land (A, CH, L)

Gebiet:
0, 1, 2, 3, 4, 5, 6 und 9
7, 8, Österreich und Schweiz
Luxembourg

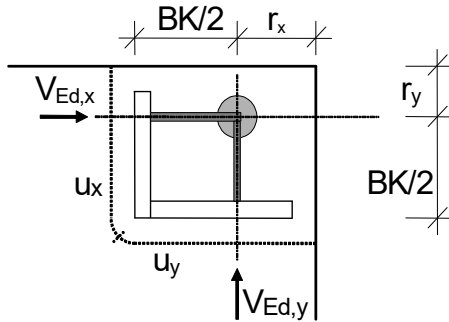
Tel:
+49 6126 9301-0
+41 44 86252-00
+352 263508-761

Mail:
zentrale@spanverbund.de
info@spanverbund.ch
info@spanverbund.lu



Eckpilze in Flachdecken

(Bei Bodenplatten nehmen Sie bitte Kontakt mit uns auf)



**Grundlagen der Berechnung (EC2),
Erläuterungen und Bemerkungen:
Siehe letzte Seite**

Nachweis:
 $V_{Ed,Gesamt} \leq V_{Rd,Gesamt} = V_{Rd,x} + V_{Rd,y}$

Bemessungswert der Querkrafttragfähigkeit $V_{Rd,Gesamt}$ [kN]

bei einem Randabstand von $r_x \approx r_y \approx 10$ cm

(rechnerisch vereinfacht $r_x \approx r_y \approx 0$ und $V_{Ed,x} \approx V_{Ed,y} \approx V_{Ed,Gesamt} / 2$ gesetzt)

und einem mittleren Längsbewehrungsgrad ρ_l von

| Decken- stärke h [cm] | mittlere Nutzhöhe d [cm] | 0,50% | | 0,75% | | 1,00% | | 1,25% | | 1,50% | |
|--|--------------------------------|--------------------------|-------------------------|--------------------------|-------------------------|--------------------------|-------------------------|--------------------------|-------------------------|--------------------------|-------------------------|
| | | ohne Schub- bewehrung | mit Schub- bewehrung | ohne Schub- bewehrung | mit Schub- bewehrung | ohne Schub- bewehrung | mit Schub- bewehrung | ohne Schub- bewehrung | mit Schub- bewehrung | ohne Schub- bewehrung | mit Schub- bewehrung |
| Betongüte: C50/60 | | | | | | | | | | | |
| $f_{ck} = 50$ N/mm² | | | | | | | | | | | |
| 20 | 16,0 | 80 | 160 | 91 | 182 | 100 | 200 | 108 | 216 | 115 | 230 |
| 21 | 17,0 | 92 | 184 | 105 | 210 | 116 | 232 | 125 | 250 | 133 | 266 |
| 22 | 17,5 | 102 | 204 | 117 | 234 | 128 | 256 | 138 | 276 | 147 | 294 |
| 23 | 18,5 | 116 | 232 | 133 | 266 | 146 | 292 | 157 | 314 | 167 | 334 |
| 24 | 19,0 | 126 | 252 | 145 | 290 | 159 | 318 | 172 | 344 | 182 | 364 |
| 25 | 20,0 | 142 | 284 | 163 | 326 | 179 | 358 | 193 | 386 | 205 | 410 |
| 26 | 21,0 | 156 | 312 | 179 | 358 | 197 | 394 | 212 | 424 | 226 | 452 |
| 27 | 22,0 | 172 | 344 | 196 | 392 | 216 | 432 | 233 | 466 | 247 | 494 |
| 28 | 23,0 | 187 | 374 | 214 | 428 | 236 | 472 | 254 | 508 | 270 | 540 |
| 29 | 24,0 | 204 | 408 | 233 | 466 | 257 | 514 | 276 | 552 | 294 | 588 |
| 30 | 25,0 | 221 | 442 | 252 | 504 | 278 | 556 | 299 | 598 | 318 | 636 |
| 31 | 26,0 | 234 | 468 | 268 | 536 | 295 | 590 | 317 | 634 | 337 | 674 |
| 32 | 27,0 | 247 | 494 | 283 | 566 | 312 | 624 | 336 | 672 | 357 | 714 |
| 33 | 28,0 | 261 | 522 | 299 | 598 | 329 | 658 | 355 | 710 | 377 | 754 |
| 34 | 29,0 | 276 | 552 | 315 | 630 | 347 | 694 | 374 | 748 | 397 | 794 |
| 35 | 30,0 | 290 | 580 | 332 | 664 | 366 | 732 | 394 | 788 | 419 | 838 |
| 36 | 31,0 | 305 | 610 | 349 | 698 | 384 | 768 | 414 | 828 | 440 | 880 |
| 37 | 31,5 | 315 | 630 | 361 | 722 | 397 | 794 | 428 | 856 | 455 | 910 |
| 38 | 32,0 | 325 | 650 | 373 | 746 | 410 | 820 | 442 | 884 | 469 | 938 |
| 39 | 33,0 | 341 | 682 | 391 | 782 | 430 | 860 | 463 | 926 | 492 | 984 |
| 40 | 34,0 | 357 | 714 | 409 | 818 | 450 | 900 | 485 | 970 | 515 | 1.030 |
| 41 | 35,0 | 374 | 748 | 428 | 856 | 471 | 942 | 507 | 1.014 | 539 | 1.078 |
| 42 | 36,0 | 391 | 782 | 447 | 894 | 492 | 984 | 530 | 1.060 | 563 | 1.126 |
| 43 | 37,0 | 408 | 816 | 467 | 934 | 514 | 1.028 | 553 | 1.106 | 588 | 1.176 |
| 44 | 38,0 | 425 | 850 | 487 | 974 | 536 | 1.072 | 577 | 1.154 | 613 | 1.226 |
| 45 | 39,0 | 443 | 886 | 507 | 1.014 | 558 | 1.116 | 601 | 1.202 | 639 | 1.278 |
| 46 | 40,0 | 461 | 922 | 528 | 1.056 | 581 | 1.162 | 626 | 1.252 | 665 | 1.330 |
| 47 | 41,0 | 479 | 958 | 549 | 1.098 | 604 | 1.208 | 651 | 1.302 | 691 | 1.382 |
| 48 | 42,0 | 498 | 996 | 570 | 1.140 | 628 | 1.256 | 676 | 1.352 | 718 | 1.436 |
| 49 | 43,0 | 517 | 1.034 | 592 | 1.184 | 652 | 1.304 | 702 | 1.404 | 746 | 1.492 |
| 50 | 44,0 | 537 | 1.074 | 614 | 1.228 | 676 | 1.352 | 728 | 1.456 | 774 | 1.548 |
| 51 | 44,5 | 550 | 1.100 | 629 | 1.258 | 693 | 1.386 | 746 | 1.492 | 793 | 1.586 |
| 52 | 45,0 | 563 | 1.126 | 644 | 1.288 | 709 | 1.418 | 764 | 1.528 | 812 | 1.624 |
| 53 | 46,0 | 583 | 1.166 | 667 | 1.334 | 735 | 1.470 | 791 | 1.582 | 841 | 1.682 |
| 54 | 47,0 | 604 | 1.208 | 691 | 1.382 | 761 | 1.522 | 819 | 1.638 | 871 | 1.742 |
| 55 | 48,0 | 624 | 1.248 | 715 | 1.430 | 787 | 1.574 | 848 | 1.696 | 901 | 1.802 |
| 56 | 49,0 | 646 | 1.292 | 739 | 1.478 | 813 | 1.626 | 876 | 1.752 | 931 | 1.862 |
| 57 | 50,0 | 667 | 1.334 | 764 | 1.528 | 841 | 1.682 | 905 | 1.810 | 962 | 1.924 |
| 58 | 51,0 | 689 | 1.378 | 789 | 1.578 | 868 | 1.736 | 935 | 1.870 | 994 | 1.988 |
| 59 | 52,0 | 711 | 1.422 | 814 | 1.628 | 896 | 1.792 | 965 | 1.930 | 1.026 | 2.052 |
| 60 | 53,0 | 734 | 1.468 | 840 | 1.680 | 924 | 1.848 | 996 | 1.992 | 1.058 | 2.116 |

Stand der Tabelle 11/2016

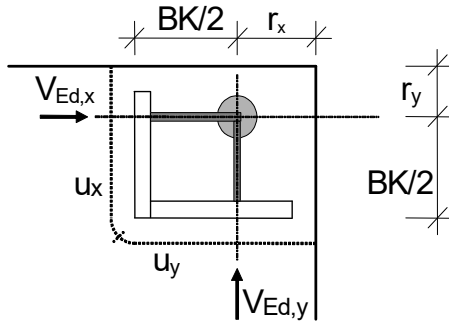
Diese Angaben dienen nur zur Vordimensionierung. Sie sind nicht zur Ausführung bestimmt. Die Bemessung erfolgt durch spanverbund. Ohne vertragliche Regelung mit spanverbund übernimmt diese keine Haftung.

| | | | |
|---|--|---|--|
| Kontaktaufnahme aus: Postleitzahlengebiete D oder Land (A, CH, L) | Gebiet: 0, 1, 2, 3, 4, 5, 6 und 9 7, 8, Österreich und Schweiz Luxembourg | Tel: +49 6126 9301-0 +41 44 86252-00 +352 263508-761 | Mail: zentrale@spanverbund.de info@spanverbund.ch info@spanverbund.lu |
|---|--|---|--|



Eckpilze in Flachdecken

(Bei Bodenplatten nehmen Sie bitte Kontakt mit uns auf)



**Grundlagen der Berechnung (EC2),
Erläuterungen und Bemerkungen:
Siehe letzte Seite**

Nachweis:

$$V_{Ed,Gesamt} \leq V_{Rd,Gesamt} = V_{Rd,x} + V_{Rd,y}$$

Bemessungswert der Querkrafttragfähigkeit $V_{Rd,Gesamt}$ [kN]

bei einem Randabstand von $r_x \approx r_y \approx 10$ cm

(rechnerisch vereinfacht $r_x \approx r_y \approx 0$ und $V_{Ed,x} \approx V_{Ed,y} \approx V_{Ed,Gesamt} / 2$ gesetzt)

und einem mittleren Längsbewehrungsgrad ρ_l von

| Decken- stärke h [cm] | mittlere Nutzhöhe d [cm] | 0,50% | | 0,75% | | 1,00% | | 1,25% | | 1,50% | |
|--|--------------------------------|--------------------------|-------------------------|--------------------------|-------------------------|--------------------------|-------------------------|--------------------------|-------------------------|--------------------------|-------------------------|
| | | ohne Schub- bewehrung | mit Schub- bewehrung | ohne Schub- bewehrung | mit Schub- bewehrung | ohne Schub- bewehrung | mit Schub- bewehrung | ohne Schub- bewehrung | mit Schub- bewehrung | ohne Schub- bewehrung | mit Schub- bewehrung |
| Betongüte: C55/67 | | | | | | | | | | | |
| $f_{ck} = 55$ N/mm² | | | | | | | | | | | |
| 20 | 16,0 | 82 | 164 | 94 | 188 | 104 | 208 | 112 | 224 | 119 | 238 |
| 21 | 17,0 | 95 | 190 | 109 | 218 | 120 | 240 | 129 | 258 | 137 | 274 |
| 22 | 17,5 | 105 | 210 | 120 | 240 | 132 | 264 | 143 | 286 | 152 | 304 |
| 23 | 18,5 | 120 | 240 | 137 | 274 | 151 | 302 | 162 | 324 | 172 | 344 |
| 24 | 19,0 | 131 | 262 | 149 | 298 | 165 | 330 | 177 | 354 | 188 | 376 |
| 25 | 20,0 | 147 | 294 | 168 | 336 | 185 | 370 | 199 | 398 | 211 | 422 |
| 26 | 21,0 | 162 | 324 | 185 | 370 | 204 | 408 | 219 | 438 | 233 | 466 |
| 27 | 22,0 | 177 | 354 | 203 | 406 | 223 | 446 | 240 | 480 | 255 | 510 |
| 28 | 23,0 | 193 | 386 | 221 | 442 | 244 | 488 | 262 | 524 | 279 | 558 |
| 29 | 24,0 | 210 | 420 | 241 | 482 | 265 | 530 | 285 | 570 | 303 | 606 |
| 30 | 25,0 | 228 | 456 | 261 | 522 | 287 | 574 | 309 | 618 | 328 | 656 |
| 31 | 26,0 | 241 | 482 | 276 | 552 | 304 | 608 | 328 | 656 | 348 | 696 |
| 32 | 27,0 | 255 | 510 | 292 | 584 | 322 | 644 | 347 | 694 | 368 | 736 |
| 33 | 28,0 | 270 | 540 | 309 | 618 | 340 | 680 | 366 | 732 | 389 | 778 |
| 34 | 29,0 | 284 | 568 | 326 | 652 | 358 | 716 | 386 | 772 | 410 | 820 |
| 35 | 30,0 | 300 | 600 | 343 | 686 | 377 | 754 | 407 | 814 | 432 | 864 |
| 36 | 31,0 | 315 | 630 | 361 | 722 | 397 | 794 | 428 | 856 | 454 | 908 |
| 37 | 31,5 | 325 | 650 | 373 | 746 | 410 | 820 | 442 | 884 | 469 | 938 |
| 38 | 32,0 | 336 | 672 | 385 | 770 | 423 | 846 | 456 | 912 | 485 | 970 |
| 39 | 33,0 | 352 | 704 | 403 | 806 | 444 | 888 | 478 | 956 | 508 | 1.016 |
| 40 | 34,0 | 369 | 738 | 422 | 844 | 465 | 930 | 501 | 1.002 | 532 | 1.064 |
| 41 | 35,0 | 386 | 772 | 442 | 884 | 486 | 972 | 524 | 1.048 | 556 | 1.112 |
| 42 | 36,0 | 403 | 806 | 461 | 922 | 508 | 1.016 | 547 | 1.094 | 581 | 1.162 |
| 43 | 37,0 | 421 | 842 | 482 | 964 | 530 | 1.060 | 571 | 1.142 | 607 | 1.214 |
| 44 | 38,0 | 439 | 878 | 502 | 1.004 | 553 | 1.106 | 595 | 1.190 | 633 | 1.266 |
| 45 | 39,0 | 457 | 914 | 523 | 1.046 | 576 | 1.152 | 620 | 1.240 | 659 | 1.318 |
| 46 | 40,0 | 476 | 952 | 545 | 1.090 | 599 | 1.198 | 646 | 1.292 | 686 | 1.372 |
| 47 | 41,0 | 495 | 990 | 566 | 1.132 | 623 | 1.246 | 672 | 1.344 | 714 | 1.428 |
| 48 | 42,0 | 514 | 1.028 | 589 | 1.178 | 648 | 1.296 | 698 | 1.396 | 742 | 1.484 |
| 49 | 43,0 | 534 | 1.068 | 611 | 1.222 | 673 | 1.346 | 725 | 1.450 | 770 | 1.540 |
| 50 | 44,0 | 554 | 1.108 | 634 | 1.268 | 698 | 1.396 | 752 | 1.504 | 799 | 1.598 |
| 51 | 44,5 | 567 | 1.134 | 650 | 1.300 | 715 | 1.430 | 770 | 1.540 | 818 | 1.636 |
| 52 | 45,0 | 581 | 1.162 | 665 | 1.330 | 732 | 1.464 | 789 | 1.578 | 838 | 1.676 |
| 53 | 46,0 | 602 | 1.204 | 689 | 1.378 | 758 | 1.516 | 817 | 1.634 | 868 | 1.736 |
| 54 | 47,0 | 623 | 1.246 | 713 | 1.426 | 785 | 1.570 | 846 | 1.692 | 899 | 1.798 |
| 55 | 48,0 | 645 | 1.290 | 738 | 1.476 | 812 | 1.624 | 875 | 1.750 | 930 | 1.860 |
| 56 | 49,0 | 667 | 1.334 | 763 | 1.526 | 840 | 1.680 | 905 | 1.810 | 961 | 1.922 |
| 57 | 50,0 | 689 | 1.378 | 788 | 1.576 | 868 | 1.736 | 935 | 1.870 | 993 | 1.986 |
| 58 | 51,0 | 711 | 1.422 | 814 | 1.628 | 896 | 1.792 | 965 | 1.930 | 1.026 | 2.052 |
| 59 | 52,0 | 734 | 1.468 | 840 | 1.680 | 925 | 1.850 | 996 | 1.992 | 1.059 | 2.118 |
| 60 | 53,0 | 757 | 1.514 | 867 | 1.734 | 954 | 1.908 | 1.028 | 2.056 | 1.092 | 2.184 |

Stand der Tabelle 11/2016

Diese Angaben dienen nur zur Vordimensionierung. Sie sind nicht zur Ausführung bestimmt. Die Bemessung erfolgt durch spanverbund. Ohne vertragliche Regelung mit spanverbund übernimmt diese keine Haftung.

Kontaktaufnahme aus:
Postleitzahlengebiete D
oder Land (A, CH, L)

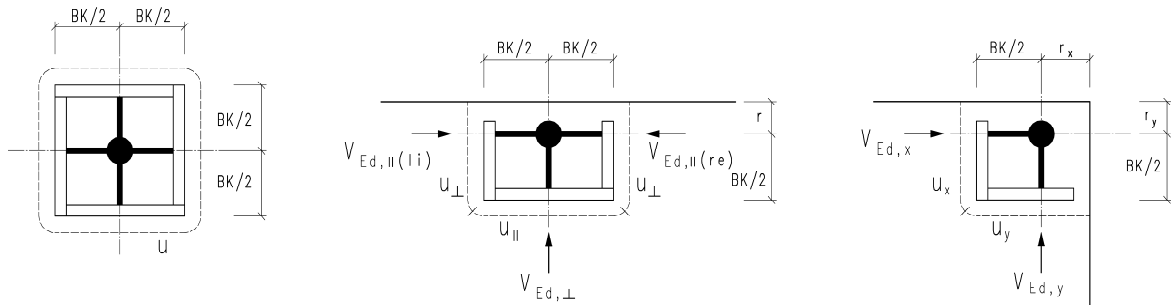
Gebiet:
0, 1, 2, 3, 4, 5, 6 und 9
7, 8, Österreich und Schweiz
Luxembourg

Tel:
+49 6126 9301-0
+41 44 86252-00
+352 263508-761

Mail:
zentrale@spanverbund.de
info@spanverbund.ch
info@spanverbund.lu



Europilz® Grundlagen der Vorbemessungstabellen



Die Tabellen gelten für gleichmässig belastete Flachdecken aus Beton C20/25 bis C55/67, mit Plattenstärken von 20,0 cm bis 60,0 cm und Längsbewehrungsgraden ρ_l von 0,5% bis 1,75% bei Innenpilzen bzw. bis 1,5% bei Rand- und Eckpilzen. Bei Flachdecken ist die Europilz®-Unterkante grundsätzlich 2,0 cm über Schalung.

Durchstanzwiderstand gemäß unserer allg. bauaufsichtlichen Zulassung (Nr. Z-15.1-234) bzw. nach DIN EN 1992-1-1 + NA(D).

Die Tabellenwerte V_{Rd} sind Bemessungswerte des max. erreichbaren Durchstanzwiderstandes für eine gegebene Deckenstärke. Die Europilz®-Breite BK variiert und wird in Abhängigkeit von der Deckenstärke und der jeweiligen Bemessungssituation von uns optimiert. Je dicker die Platte und je höher der Längsbewehrungsgrad ρ_l , desto kleiner und preiswerter ist der erforderliche Europilz®. Die max. Pilzbreite ist in Abhängigkeit von der Deckenstärke aus statischen und konstruktiven Gründen begrenzt.

Bei Rand und Eckpilzen wird statt eines Durchstanznachweises ein Querkraftnachweis geführt. Die Durchstanzlast ergibt sich aus der Summation der Quadrantenlasten ohne zusätzliches β . Bei gleichen Spannweiten bzw. gleichmäßiger Querkraftverteilung im kritischen Rundschnitt kann deshalb die vom FE-Programm ermittelte Gesamtauflagerkraft mit $\beta = 1,0$ verwendet werden.

Ferner wurden bei der Berechnung der Randpilze und Eckpilze die Randabstände r , r_x und r_y in erster Näherung vernachlässigt (sichere Seite).

Abgesehen von den aus dieser Vorbemessung resultierenden Werten sind die weiteren Anforderungen bezüglich Mindestdicke der Platte aus dem Durchbiegungskriterium sowie Mindestbewehrung der Platte zu beachten.

Bei Abweichung Ihrer Daten von den Annahmen dieser Vorbemessung, wie z.B. bei anderen Deckenstärken, statischen Höhen, Lasten, Bewehrungsgehalten, Betongütern, bei Wandek- oder Wandendsituationen, bei ungleichmässig belasteten Decken (z.B. mit Linien- oder Einzelsaten), grösseren Randabständen oder ungleichmässigen Spannweiten bei Rand- oder Eckpilzen sowie **bei Pilzen in Bodenplatten**, nehmen Sie bitte Kontakt mit uns auf.

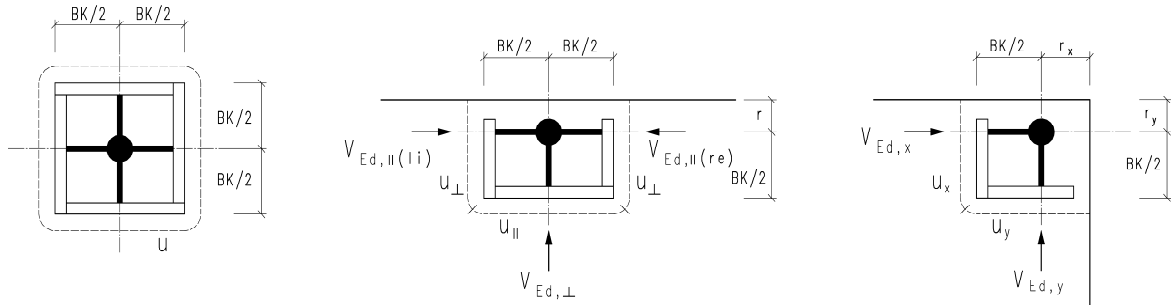
Deckendurchbrüche auch im Pilzinneren sind grundsätzlich möglich. Anordnung, Grösse und den Einfluss auf die Bemessung können Sie mit uns optimal abstimmen.

| Kontaktaufnahme aus: | Gebiet: | Tel: | Mail: |
|--|---|---|--|
| Postleitzahlengebiete D oder Land (A, CH, L) | 0, 1, 2, 3, 4, 5, 6 und 9 7, 8, Österreich und Schweiz Luxembourg | +49 6126 9301-0 +41 44 86252-00 +352 263508-761 | zentrale@spannverbund.de info@spannverbund.ch info@spannverbund.lu |



Europilz®

Beispiele zu den Vorbemessungstabellen



Beispiele Innenpilz:

Gegeben: Flachdecke aus C30/37 mit Durchstanzlast: $V_{Ed} = 1.220 \text{ kN}$, $\beta = 1,10$, somit: $\beta \cdot V_{Ed} = 1.342 \text{ kN}$

Gesucht: min. Deckenstärke bei $\rho_l = 1,0\%$, ohne zusätzliche Durchstanz-/Schubbewehrung

Ergebnis: $h = 30 \text{ cm}$ ($d = 25 \text{ cm}$) mit $V_{Rd} = 1.349 \text{ kN} > 1.342 \text{ kN}$

Oder:

Gegeben: Flachdecke aus C30/37 mit Durchstanzlast: $V_{Ed} = 1.220 \text{ kN}$, $\beta = 1,10$, somit: $\beta \cdot V_{Ed} = 1.342 \text{ kN}$

Gesucht: min. Deckenstärke bei $\rho_l = 0,75\%$, **mit** zusätzlicher Durchstanz-/Schubbewehrung

Ergebnis: $h = 27 \text{ cm}$ ($d = 22 \text{ cm}$) mit $V_{Rd} = 1.395 \text{ kN} > 1.342 \text{ kN}$

Beispiel Randpilz: (Durchstanzlast = Summe der Quadrantenlasten ohne β)

Gegeben: Flachdecke aus C30/37 mit Durchstanzlast: $V_{Ed,Gesamt} = 410 \text{ kN}$, $L_{x1} \approx L_{x2} \approx L_y$, $r = \text{sehr klein}$

Gesucht: min. Deckenstärke bei $\rho_l = 0,75\%$, ohne zusätzliche Durchstanz-/Schubbewehrung

Ergebnis: $h = 30 \text{ cm}$ ($d = 25 \text{ cm}$) mit $V_{Rd,Gesamt} = 426 \text{ kN} > 410 \text{ kN}$

Beispiel Eckpilz: (Durchstanzlast = Summe der Quadrantenlasten ohne β)

Gegeben: Flachdecke aus C30/37 mit Durchstanzlast: $V_{Ed,Gesamt} = 210 \text{ kN}$, $L_x \approx L_y$, $r_x \approx r_y = \text{sehr klein}$

Gesucht: min. Deckenstärke bei $\rho_l = 0,75\%$, ohne zusätzliche Durchstanz-/Schubbewehrung

Ergebnis: $h = 30 \text{ cm}$ ($d = 25 \text{ cm}$) mit $V_{Rd,Gesamt} = 213 \text{ kN} > 210 \text{ kN}$

Kontaktaufnahme aus:
Postleitzahlengebiete D
oder Land (A, CH, L)

Gebiet:
0, 1, 2, 3, 4, 5, 6 und 9
7, 8, Österreich und Schweiz
Luxembourg

Tel:
+49 6126 9301-0
+41 44 86252-00
+352 263508-761

Mail:
zentrale@spannverbund.de
info@spannverbund.ch
info@spannverbund.lu

